

Transportní vozíky Oboustranný vozík na přepravu 100 talířů a 4 mycích košů

POL. #: _____

MODEL #: _____

PROJEKT # _____

SIS # _____

AIA # _____



361296 (MDNT4B3S)

Vozík pro stohování/
přepravu talířů (3 police) a
mýcích košů (4 police).

Zkrácená specifikace

Položka č. _____

Konstrukce z nerez oceli AISI304. Rám ze svařovaných profilů 25x25mm. Bezešvá spodní police a zadní stěna se zahnutými okraji. Police je přivařena k rámu. Na jedné straně 3 nakloněné police na talíře; druhá strana s vodicími lištami ve tvaru "L" se zvýšením na konci na 4 mycí koše 500x500mm. Madlo je prodloužením konstrukce rámu. 4 otočná kolečka (z toho 2 s brzdou) o prům.125mm s plastovými nárazníky.

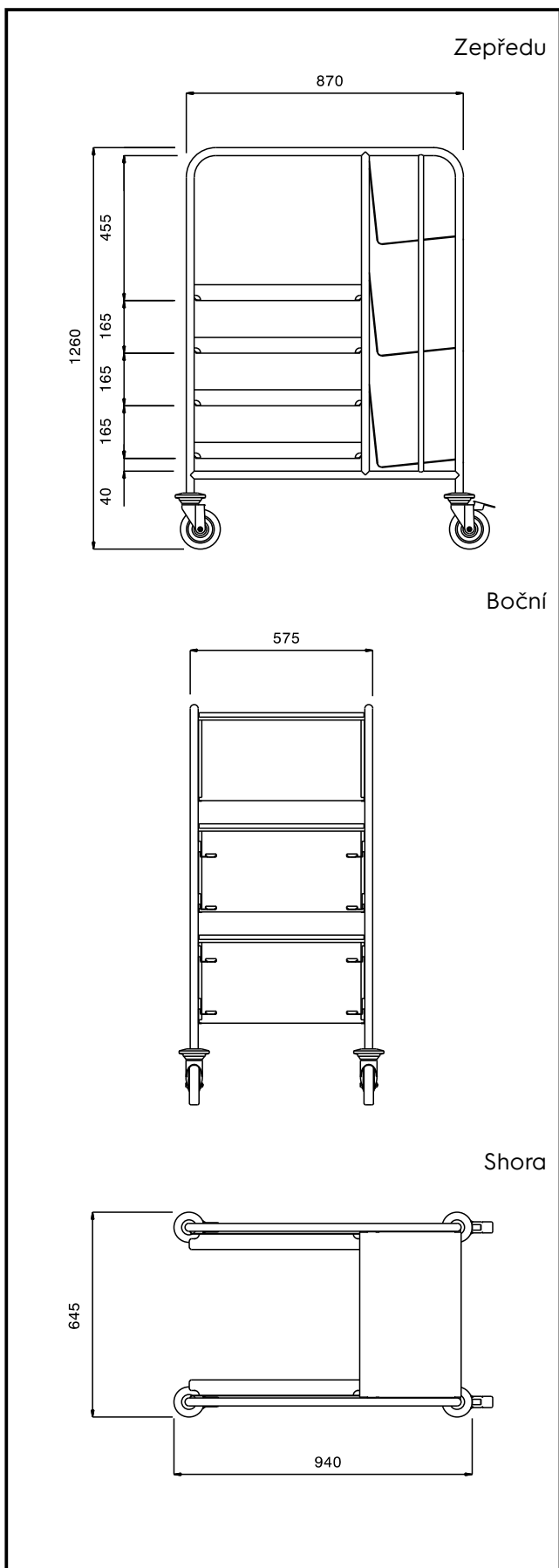
Hlavní funkce a vlastnosti

- Celonerezový svařovaný rám z 25mm trubek.
- Vodicí lišty na koše ve tvaru "L" se zvýšenými okraji zabraňujícími samovolnému vysunutí koše při přepravě.
- Bezešvá nakloněná spodní a horní police a zadní opěrná stěna se zahnutými konci jsou pevně přivařeny k nosnému rámu.
- Vhodné pro 4 mycí koše rozměru 500x500 mm.
- 3 nakloněné police vhodné pro stohování talířů na jedné straně.
- 4 otočná kolečka Ø125 mm, z toho 2 s brzdou, jsou opatřena plastovými ochrannými kryty proti nárazu.

Konstrukce

- Všechny komponenty a panely vyrobeny z vysoce kvalitní ušlechtilé nerez oceli AISI 304

SCHVÁLENO: _____



Kapacita:

Max.počet přepravovaných talířů:	100 ks
Max.průměr přepravovaných talířů:	245 mm
Max.počet přepravovaných košů:	4 koše 500x500 mm

Hlavní informace

Vnější rozměry, Šířka	645 mm
Vnější rozměry, Hloubka	940 mm
Vnější rozměry, Výška	1260 mm
Průměr kolečka:	Ø 125
Netto váha:	22 kg

Transportní vozíky
 Oboustranný vozík na přepravu 100 talířů a 4 mycích košů

Společnost si vyhrazuje právo provádět změny v produktech bez předchozího upozornění. Všechny informace byly správné v době tisku.